

## Revision History

<b>Ver</b>	<b>Date</b>	<b>Description</b>	<b>Author</b>	<b>DCC</b>
1.0	2019/05/17	Initial version	Tyrion	
<b>1.1</b>	2020/07/02	<b>English version</b>	Eric	

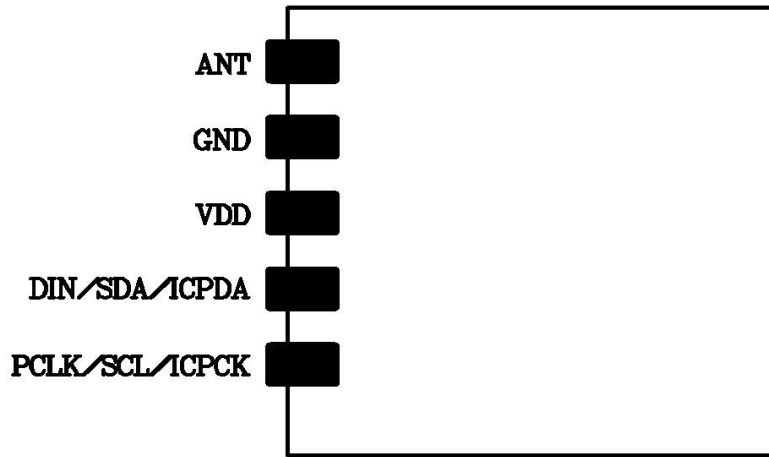
## 目录

1. 订购信息 .....	3
2. 引脚说明 .....	3
3. 模块尺寸图 .....	4
4. 模块电路 .....	4
5. 附加信息 .....	5

## 1. 订购信息

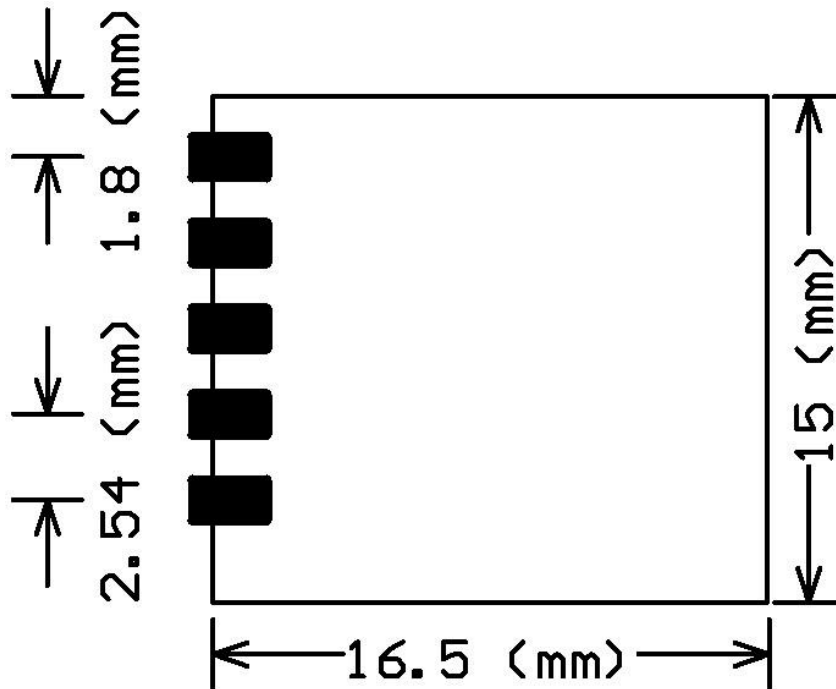
型号	支持频段
BCM-2102-X10-315	315MHz
BCM-2102-X10-433	433MHz
BCM-2102-X10-868	868MHz
BCM-2102-X10-915	915MHz

## 2. 引脚说明

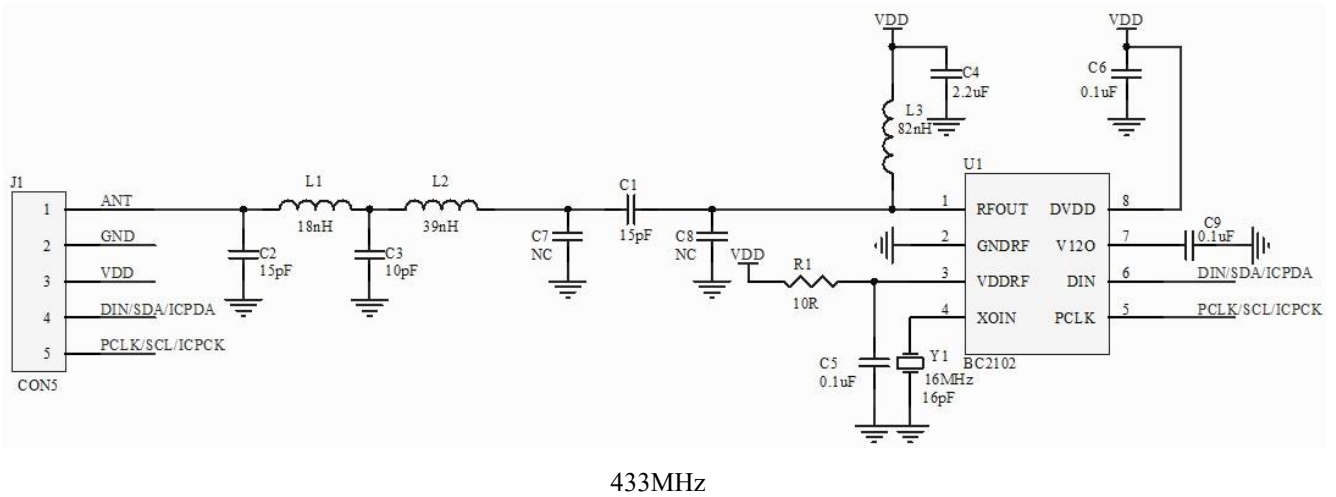


引脚编号	引脚名称	类型	功能	说明
1	ANT	DI	Antenna	连接到天线
2	GND	P	Ground	地
3	VDD	P	VDD	电源
4	DIN/SDA/ICPDA	DI	DIN	RF 发送数据输入
			SDA	I <sup>2</sup> C 数据输入
			ICPDA	ICP 数据输入
5	PCLK/SCL/ICPCK	DI	PCLK	时钟输入
			SCL	I <sup>2</sup> C 时钟输入
			ICPCK	ICP 时钟输入

### 3. 模块尺寸图

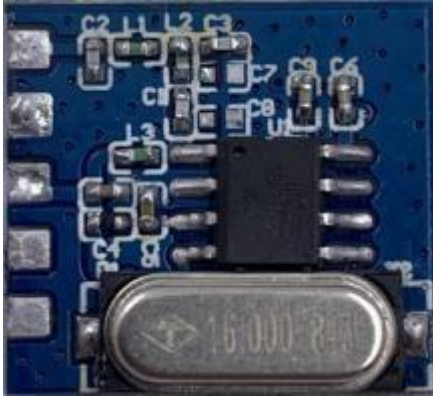


### 4. 模块电路

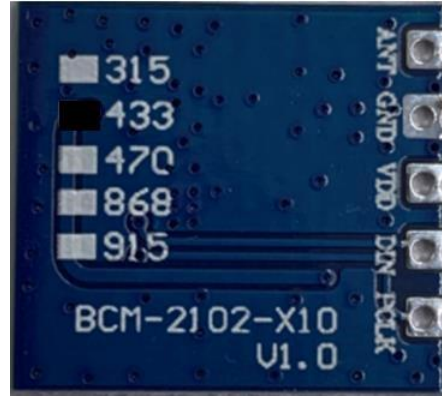


## 5. 附加信息

### 1) 模块图片



正面



背面

2) 确保 RF 模块和天线远离金属物体，以获得更好的性能。