

目录

概述	2
电气规格	2
引脚定义	2
模块尺寸图	3
应用电路	3
物料清单	3

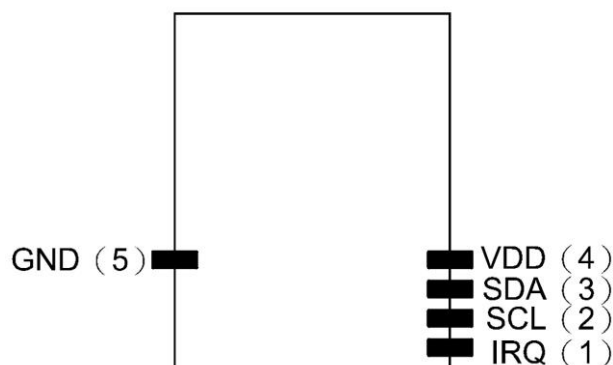
概述

BM-7161-00-1 是一款低成本的 2.4GHz BLE Beacon 发射器。Advertising 数据包放置在通道 37、38 和 39 中，避免了 WiFi 通道在 ISM 频段的干扰。外接 MCU 可以通过 I²C 接口设置 RF 参数、传输数据以及唤醒 RF 芯片。可根据应用需求设置从-10dBm 到+5dBm 不同等级的输出功率。

电气规格

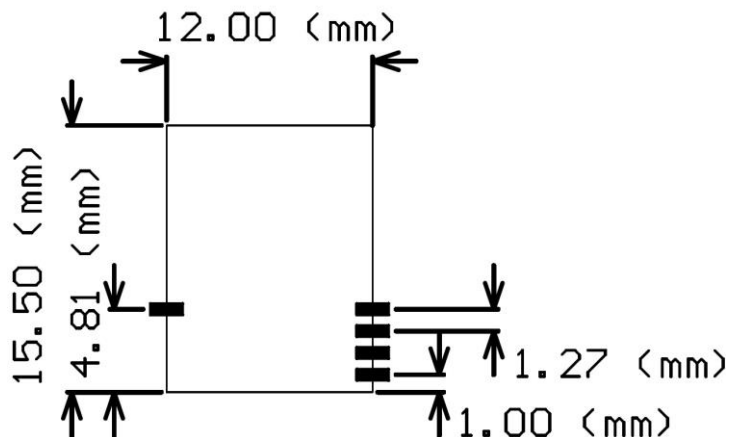
项目	规格
工作电压	2.0V~3.6V
工作电流	<ul style="list-style-type: none"> ● 0.35μA (Typ.) @3.3V 深度休眠模式 ● 1mA (Typ.) @3.3V 轻度休眠模式 ● 15.5mA (Typ.) @3.3V 0dBm
工作温度	-40°C~85°C
工作频率	2402MHz、2426MHz、2480MHz
接口	5-pin 邮票孔
尺寸	15.5mm(L)×12.0mm(W)×2.5mm(H)

引脚定义

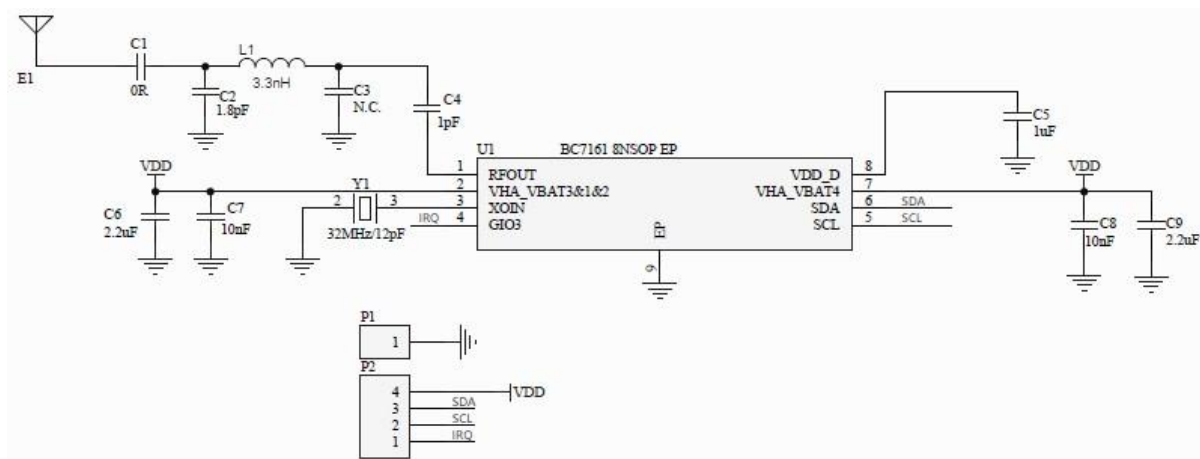


引脚编号	引脚名称	类型	功能说明
1	IRQ	DI/DO	通用引脚
2	SCL	DI	I ² C 时钟输入
3	SDA	DI/DO	I ² C 数据线
4	VDD	PWR	RF 模拟&数字正电源
5	GND	PWR	地

模块尺寸图



应用电路



物料清单

项目	元件	描述	尺寸	值	误差	型号
1	C1	电阻	0402	0R		YAGEO
2	C2	NPO 陶瓷电容	0402	1.8pF	±0.25PF	MURATA: GRM1555C1H1R8CA01D
3	C3	陶瓷电容	0402	N.C.		
4	C4	NPO 陶瓷电容	0402	1pF	±0.25PF	MURATA: GRM1555C1H1R0CA01D
5	C5	X5R 陶瓷电容	0402	1μF	±10%	MURATA
6	C6	X7R 陶瓷电容	0402	2.2μF	±10%	Samsung
7	C7	X7R 陶瓷电容	0402	10nF	±10%	Samsung
8	C8	X7R 陶瓷电容	0402	10nF	±10%	Samsung

项目	元件	描述	尺寸	值	误差	型号
9	C9	X7R 陶瓷电容	0402	2.2 μ F	$\pm 10\%$	Samsung
10	L1	电感	0402	3.3nH	—	MURATA: LQG15HS3N3S02D
11	U1	IC	8NSOP-EP	BC7161	—	Holtek
12	Y1	晶振	S3225A	32MHz	—	YOKETAN: ± 20 ppm、CL12pF
13	C1	电阻	0402	0R		YAGEO