

目录

简介.....	2
特性.....	2
引脚说明.....	3
尺寸图.....	4
电气规格.....	5
应用电路.....	5
参考数据.....	6
版本及修改信息.....	6
免责声明.....	6

简介

BM31C321X-1 是一款基于完全集成 Sub-1GHz RF 发射器和滚动码引擎的单片机 IC BC68F3132 而设计的发送模块。支持 OOK 和 FSK 调制方式，支持 315MHz、433MHz、470MHz、868MHz 和 915MHz 频段，且集成了滚动码引擎，可产生加密和解密功能。适用于如遥控车门开关(RKE) 系统、汽车防盗装置、小区大门和车库门开门器、带使用计数器的身份令牌、防盗报警系统、大楼门禁等无线加密应用产品。更多细节描述请参考 BC68F3132 规格书。

特性

- 工作电压：2.2V~3.6V
- 工作电流：
TX: 19mA @ 10dBm
- 工作频段：315MHz, 433MHz, 868MHz, 915MHz
- 最大输出功率：13dBm
- 调制方式：FSK/OOK
- 接口：12-pin 跨距 = 2.0mm 邮票孔
- 尺寸：25mm(L)×20mm(W)×2.85mm(H)
- 工作温度：-40°C~85°C
- 天线类型：外接天线
- 应用场合：遥控车门开关(RKE)系统、汽车防盗装置、小区大门和车库门开门器、带使用计数器的身份令牌和防盗报警系统或大楼门禁。

引脚说明

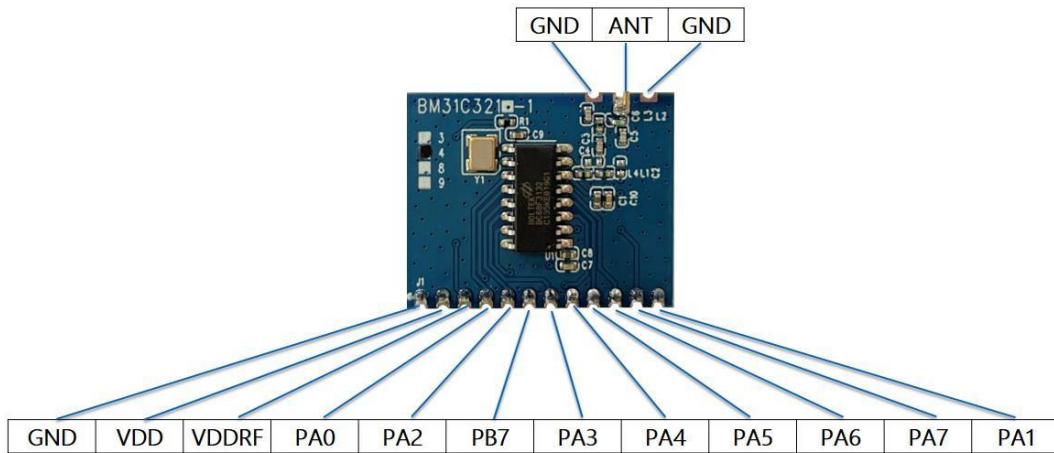


图 1

名称	类型	功能
ANT	AO	RF 信号输出脚
GND	PWR	数字负电源
VDD	PWR	数字正电源
VDDRF	PWR	RF 正电源
PA0	DI/DO	通用 I/O 口、ICP 数据/地址引脚
PA2	DI/DO	通用 I/O 口、ICP 时钟引脚
PB7	DI/DO	通用 I/O 口
PA3	DI/DO	通用 I/O 口
PA4	DI/DO	通用 I/O 口
PA5	DI/DO	通用 I/O 口
PA6	DI/DO	通用 I/O 口
PA7	DI/DO	通用 I/O 口
PA1	DI/DO	通用 I/O 口

表 1 引脚说明

注：PWR：电源 DO：数字输出 DI：数字输入 DI/DO：数字输入/输出
AO：仿真信号输出

尺寸图

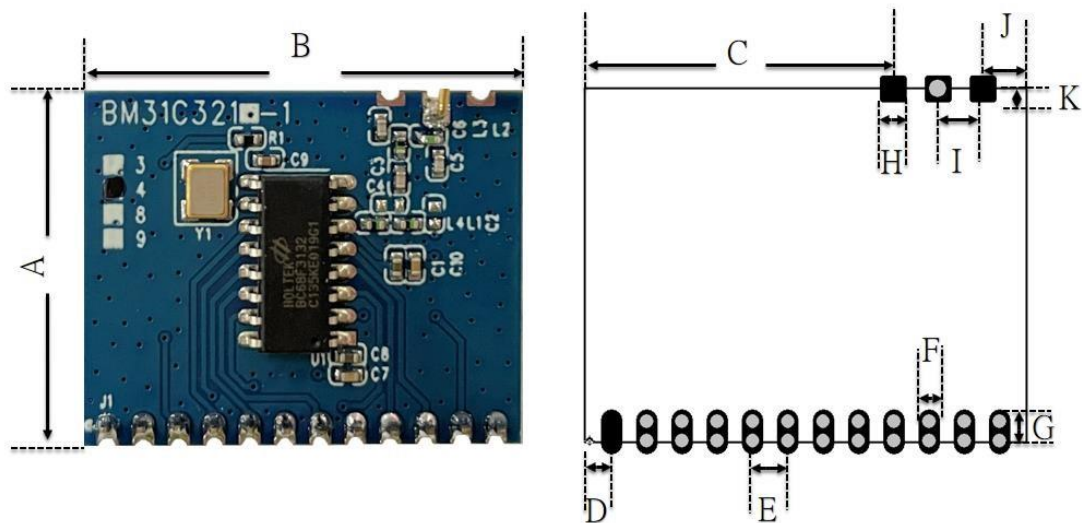


图 2

编号 \ 单位	mm	inch
A	20.200	0.7953
B	25.000	0.9842
C	17.420	0.6858
D	1.500	0.0590
E	2.000	0.0787
F	1.300	0.0512
G	2.000	0.0787
H	1.570	0.0618
I	2.540	0.1000
J	2.500	0.0984
K	0.787	0.0310

表 2 尺寸说明

电气规格

直流电气特性

符号	参数	条件	最小	典型	最大	单位
V _{DD}	模块工作电压	—	2.2	3.3	3.6	V
I _{TX}	模块工作电流	10dBm, 433.92MHz	—	19	—	mA
I _{Standby}	休眠工作电流	3.3V	—	0.26	—	μA
V _{IH}	高电平输入电压	—	0.8×V _{DD}	—	V _{DD}	V
V _{IL}	低电平输入电压	—	0	—	0.2×V _{DD}	V

交流电气特性

符号	参数	条件	最小	典型	最大	单位
RF 特性						
f _{RF}	RF 频段	—	315	—	915	MHz
SR	字符速率	OOK	0.5	—	25	kbps
DR	数据速率	FSK (f _{DEV} =12.5kHz)	0.5	—	50	kbps
发射器特性						
P _{MOUT}	TX 输出功率	315~915MHz	—	13	—	dBm

应用电路

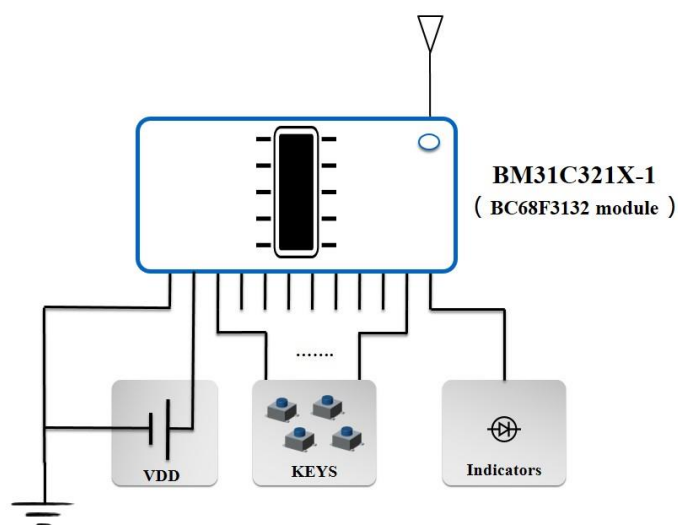


图 3

参考数据

参考文件 BC68F3132 Datasheet 和 User manual。如需进一步了解，敬请浏览 Holtek 官方网站 www.holtek.com.cn。

版本及修改信息

日期	作者	发行、修订说明
2022/3/3	Y620 Howie	第一版

免责声明