

目录

电气规格..... 2

选型表..... 2

开发板图片..... 3

开发板尺寸图..... 4

开发板电路图..... 5

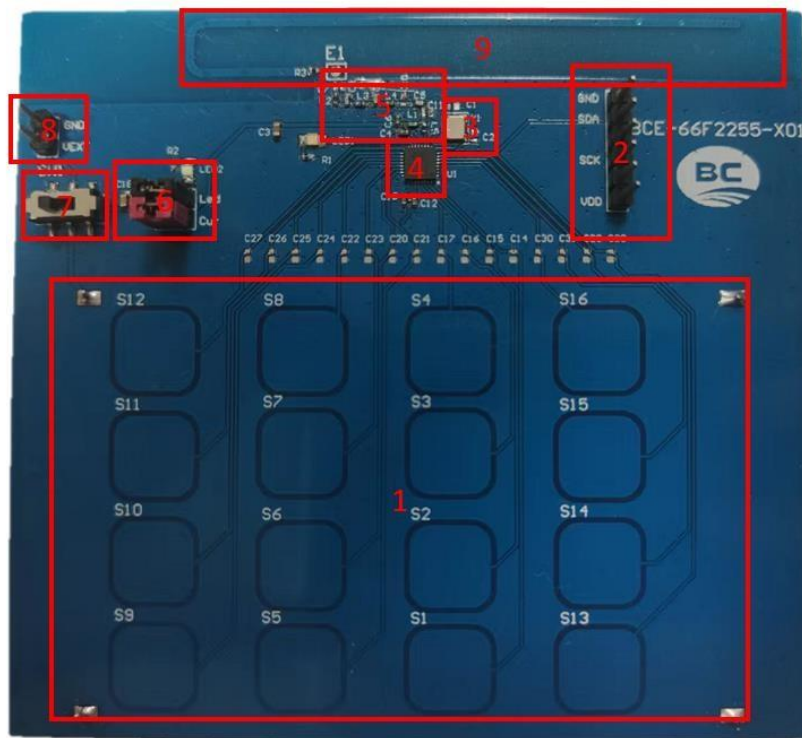
## 电气规格

项目	RF 规格
工作电压	2.0V ~ 3.6V
工作电流	0.4 $\mu$ A(Typ.)@3V, 深度休眠模式, f <sub>LIRC</sub> off
工作温度	-40°C ~ +85°C
工作电流	17mA@10dBm, 315/433MHz
工作频率	315/433/868/915MHz
数据速率	OOK 0.5 ~ 25kbps FSK 0.5 ~ 100kbps
尺寸	100mm(L) × 92mm(W)

## 选型表

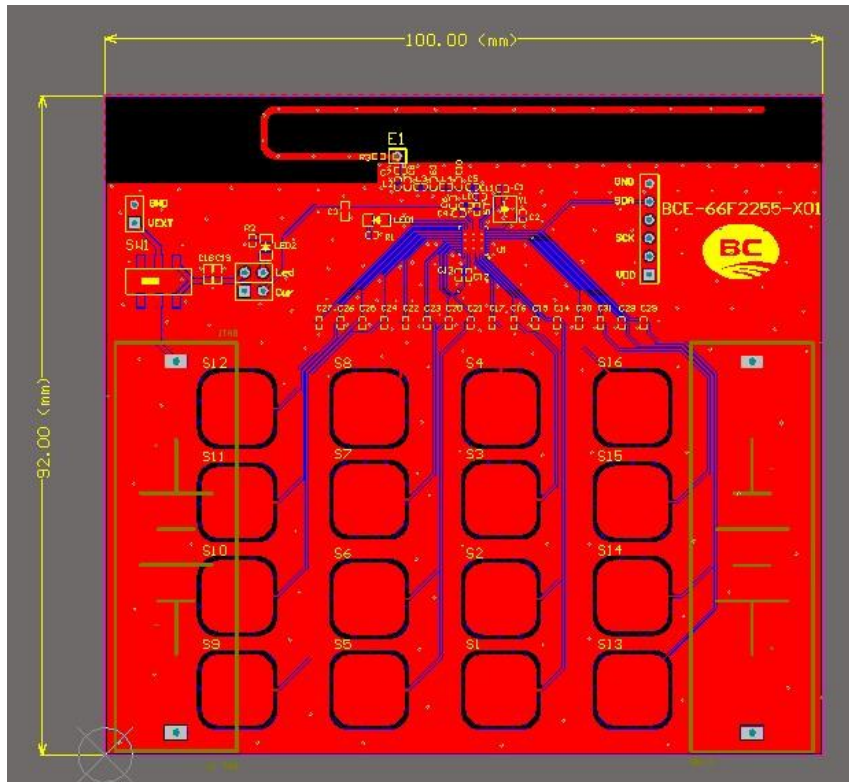
料号	可支持频段
U31	315MHz
U43	433MHz
U86	868MHz
U91	915MHz

## 开发板图片

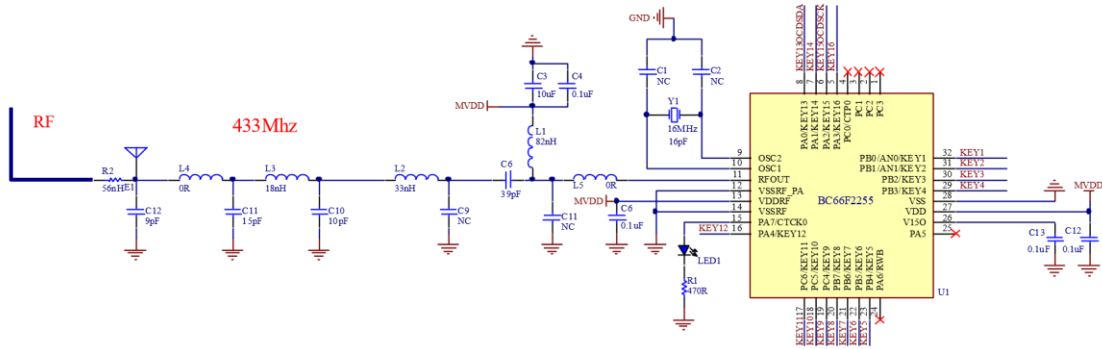


- 1、 按键
- 2、 OCDS 界面，可配合 IDE 接口仿真程序及下载程序用
- 3、 MCU 外部 16MHz/16pF 晶振
- 4、 BC66F2255 MCU,开发板的主控制单元
- 5、 MCU 的 RF 发射器匹配电路，不同频段对应不同的匹配零件值
- 6、 跳线(Jumper)于左侧 LED 处，表示开启电源指示灯。右侧 Cur 是开发板的电源电流检测点
- 7、 总电源开关，左拨(OFF)为关闭电源，右拨为开启电源
- 8、 外部电源接点。注意若是使用外部电源接点输入电压，电压不得超 3.6V
- 9、 PCB 天线

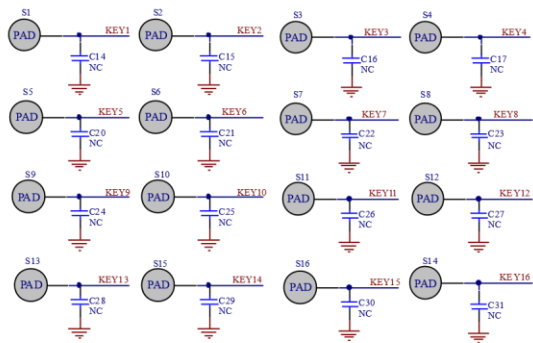
开发板尺寸图



开发板电路图



TOUCH KEY



POWER

