



1 部件说明

• 成品图



• 内部结构图



- 1 BC68F2123
- 2 LED
- 3 CR2032电池

2 系列产品说明与注意事项

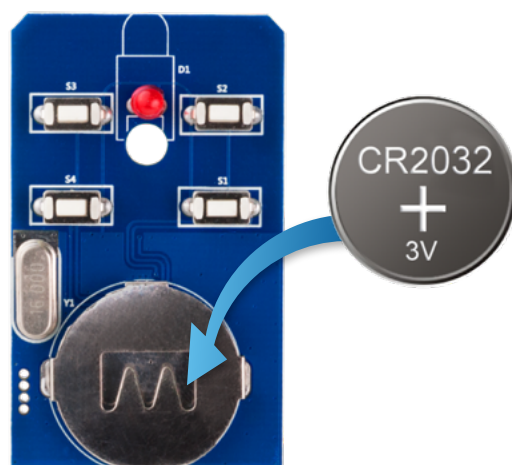
- 采自订发射信号协定，需搭配RF无线接收模块配套使用，请另行购买，详情请参考附录一：产品系统图
- 主控MCU BC68F2123为1K Rom MCU，如需更大Rom Size，可参考另一款4键 433MHz RF遥控器 (BCR-68F2130-X01)，使用主控 MCU BC68F2130 (内建2K Rom)，可实现较多元功能

3 功能简述

1. 本产品工作频率为433.92MHz
2. 按键去抖动时间为40ms
3. 每次按压确认后，发射两次以上封包
4. LED灯随发送信号亮起，可判断产品有无运行
5. 使用PCB天线，不须另外加装
6. 可分别与数个的同类型接收模块对码，按键时可同时控制多个接收器
7. 本模块主控 MCU BC68F2123 内部已写入程式，用户无须再自行撰写
8. RF传输封包内容请参考附录二：HT OOK Demo 板封包格式

4 装入电池

将CR2032电池装上，无操作时MCU进入省电模式



5 检视对应信号

当按下任一按键，即发射对应RF信号，同时信号发送指示LED灯将亮起



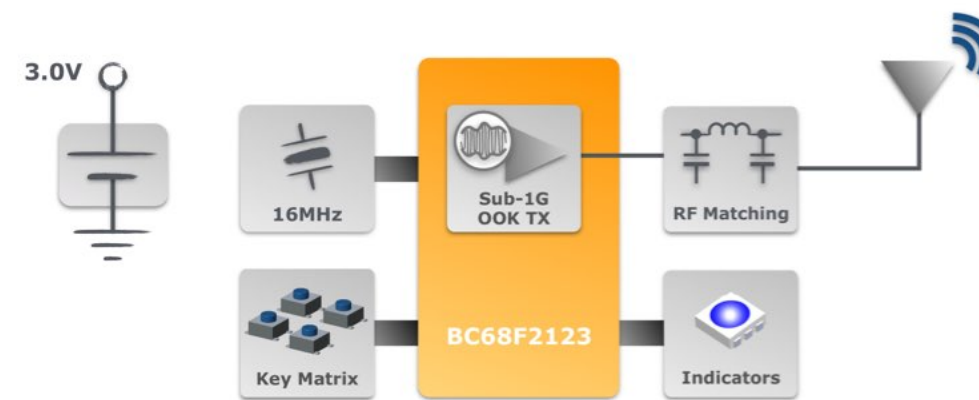
注意:按键按压请至少达40ms，以免系统无法识别

6 省电模式

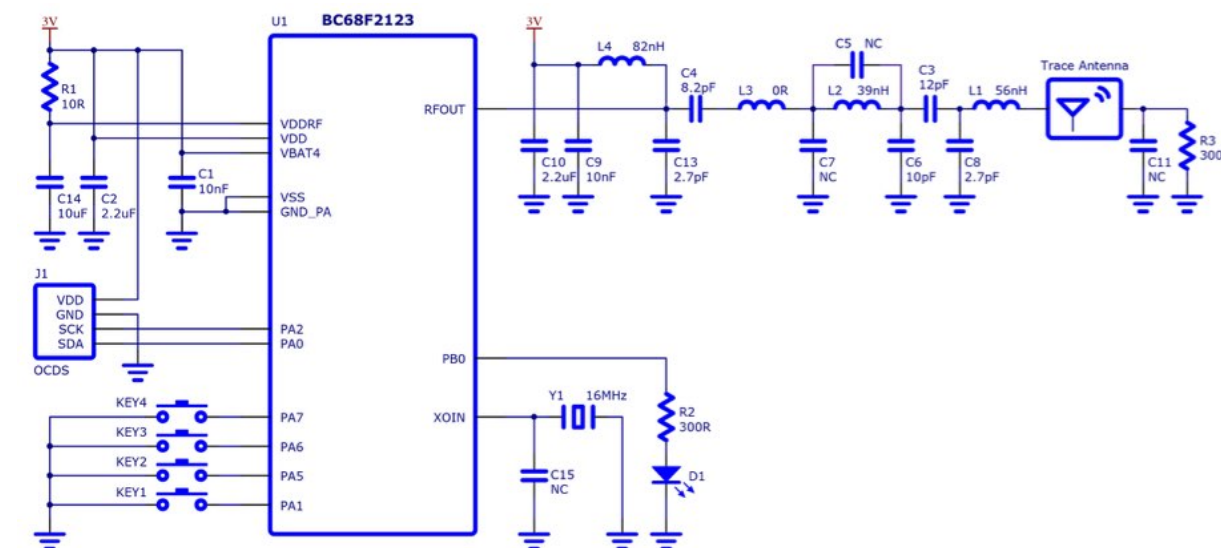
松开按键后，信号发送停止，LED灯熄灭，自动进入省电模式



7 方块图



8 电路图



9 简易排除故障

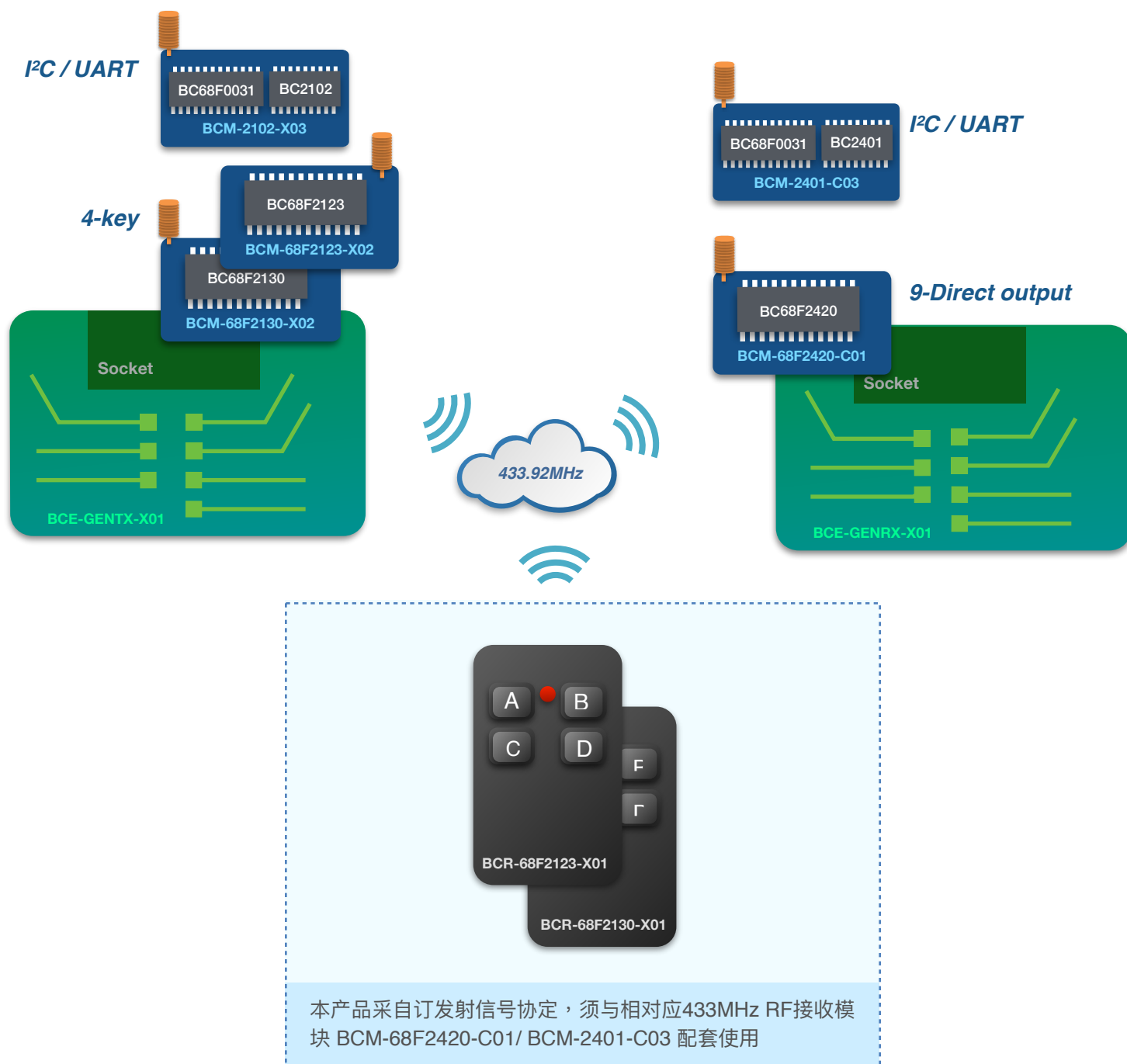
1. 每次按下按键时，若LED灯未亮起，请重新检查电池电量是否正常
2. 若尝试以上方法后问题仍无法解决，请洽盛通 service@bestcommrf.com

10 规格

- 尺寸(L x W x H)：58 x 36 x 15 (mm)
- 重量：14.8公克(不含电池)
- 工作电压：2.2~3.6V
- RF频率：433.92 MHz
- 发射功率：10dBm (10mW)
- 工作温度：-40 ~ +85°C



11 附录一：产品系统图



12 附录二：HT OOK Demo板封包格式

码字即在OOK无线通信中使用的一组码位
该文件描述了用于HT OOK Demo板的码字格式
一个码字由引导码、起始码、地址、数据、CRC和结束码组成，每个字段由几个符号组成，符号速率设为 5Kbps，下表中的每个符号 (λ) 为 200 μ s

A. 引导码 + 起始码

引导码：1 λ 高 + 1 λ 低，重复8次

起始码：4 λ 高 + 2 λ 低



B. 地址，数据 & CRC

每个位由4个符号组成，Bit“0”和Bit“1”格式如下所示：

Bit“0” → 1 λ 高 + 3 λ 低

Bit“1” → 3 λ 高 + 1 λ 低



TX Demo板/远程控制器的地址已烧录到MCU程序存储器中，用户无需定义地址

RX Demo板在使用前需先与TX配对，此步骤使得RX可以识别TX，并将TX的地址记入其自带的非易失性存储器中

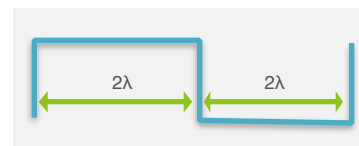
$$CRC = X^8 + X^5 + X^4 + 1$$

下表显示了K1~K4被按下时的数据

	D7	D6	D5	D4	D3	D2	D1	D0
K1	0	0	0	0	0	0	0	1
K2	0	0	0	0	0	0	1	0
K3	0	0	0	0	0	1	0	0
K4	0	0	0	0	1	0	0	0

C. 结束码：2 λ 高 + 2 λ 低

结束码用于隔开两个连续的码字



码字格式如：

	引导码	起始码	地址	数据	CRC	结束码
长度	16 λ	6 λ	4 λ /bit*24bit	4 λ /bit*8bit	4 λ /bit x 8bit	4 λ

$$\text{一个码字的总长度为} = 200\mu\text{s} \times (16+6+96+32+32+4) = 37.2\text{ms}$$

超链接

BC68F0031

BC68F2123

BC68F2130

BC68F2420

BC2401

BC2102