

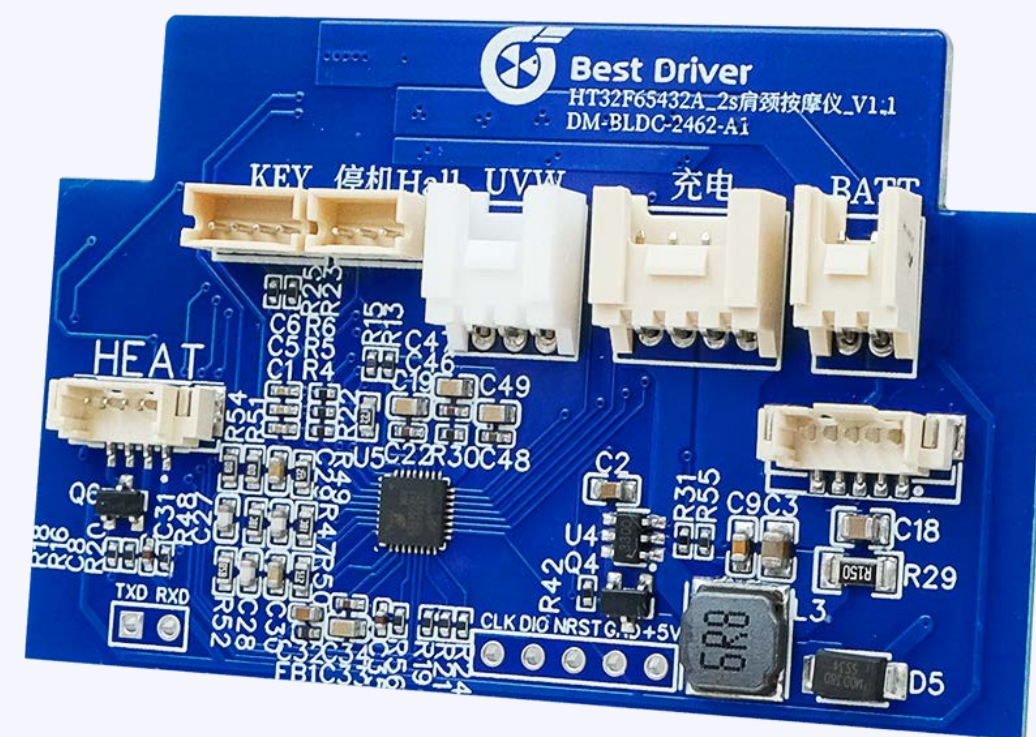
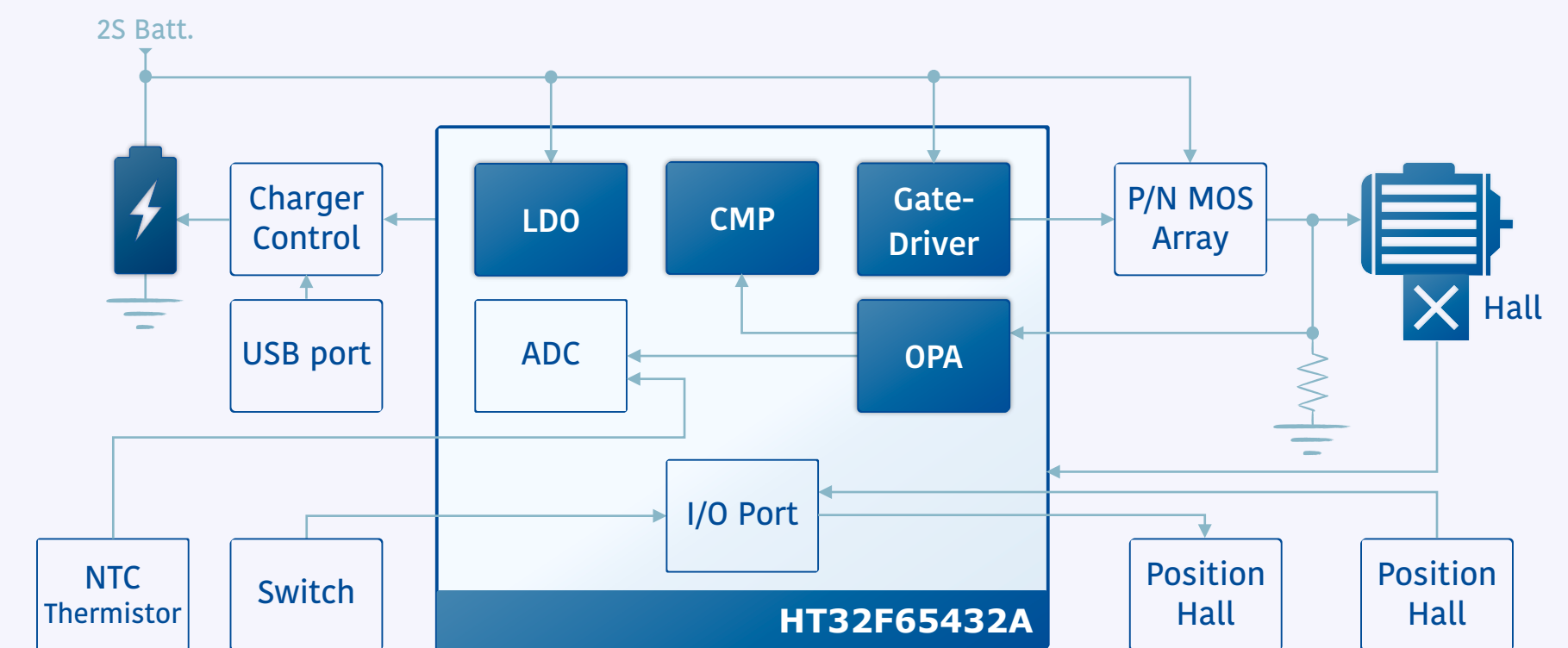
2S 锂电池肩颈按摩仪

HT32F65432A

特性

- 1-shunt FOC 有 Hall 控制方案
- 内建 LDO、36V P/N 型预驱
- PID 速度控制：两档速度 (1200RPM / 1750RPM) / 两种模式 (匀速/变速)
- 欠压、过压、堵转重启及过流保护功能

方框图



应用领域

肩颈按摩仪等

