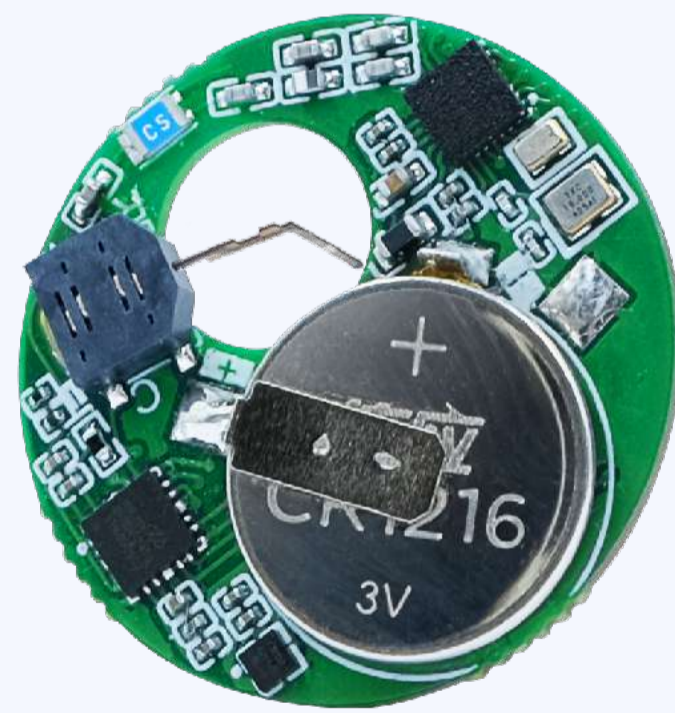


# CGM 血糖仪

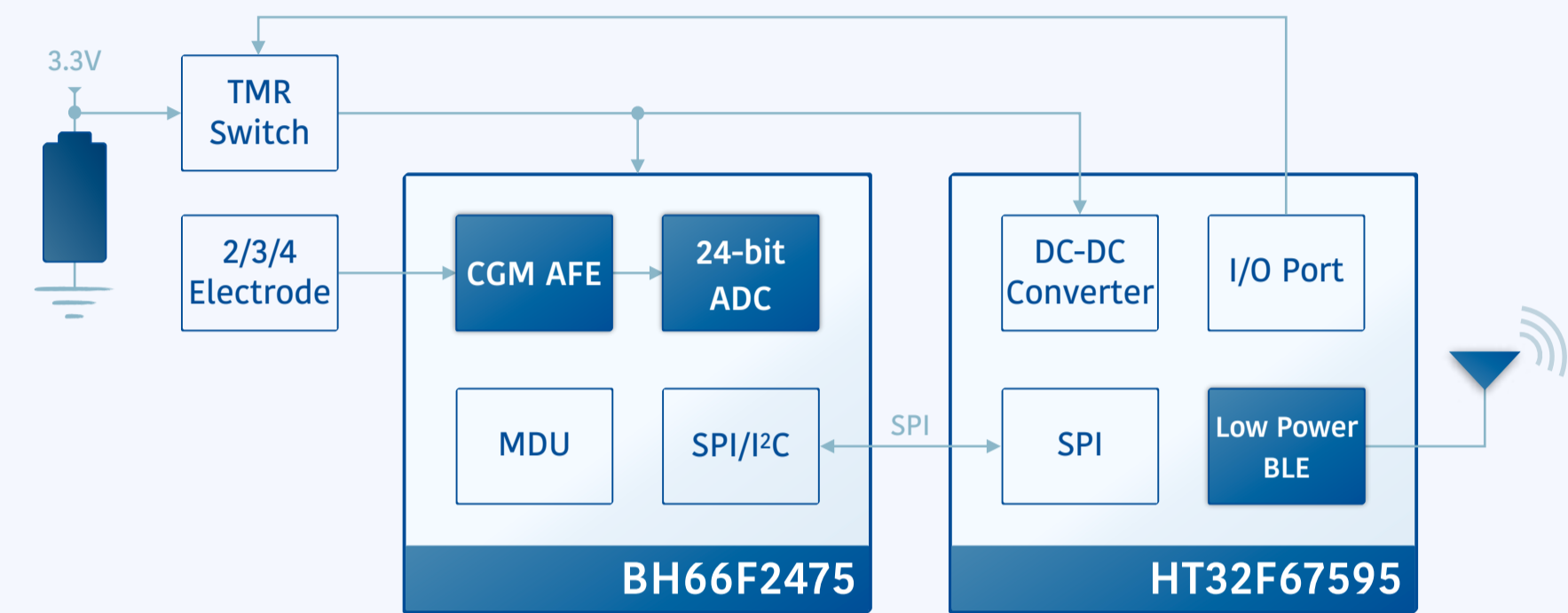
## BH66F2475+HT32F67595

### 特性

- 体积小：  
BH66F2475 24QFN (3×3mm<sup>2</sup>) / WLCSP (2.1×2.03mm<sup>2</sup>)  
HT32F67595 28LGA (3×3mm<sup>2</sup>)  
展示板直径仅 23mm
- 集成度高，元件少
- 功耗低，可持续工作超过 20 天



### 方框图



### 应用领域

小型独立式 CGM、胰岛素泵与 CGM 系统等

