

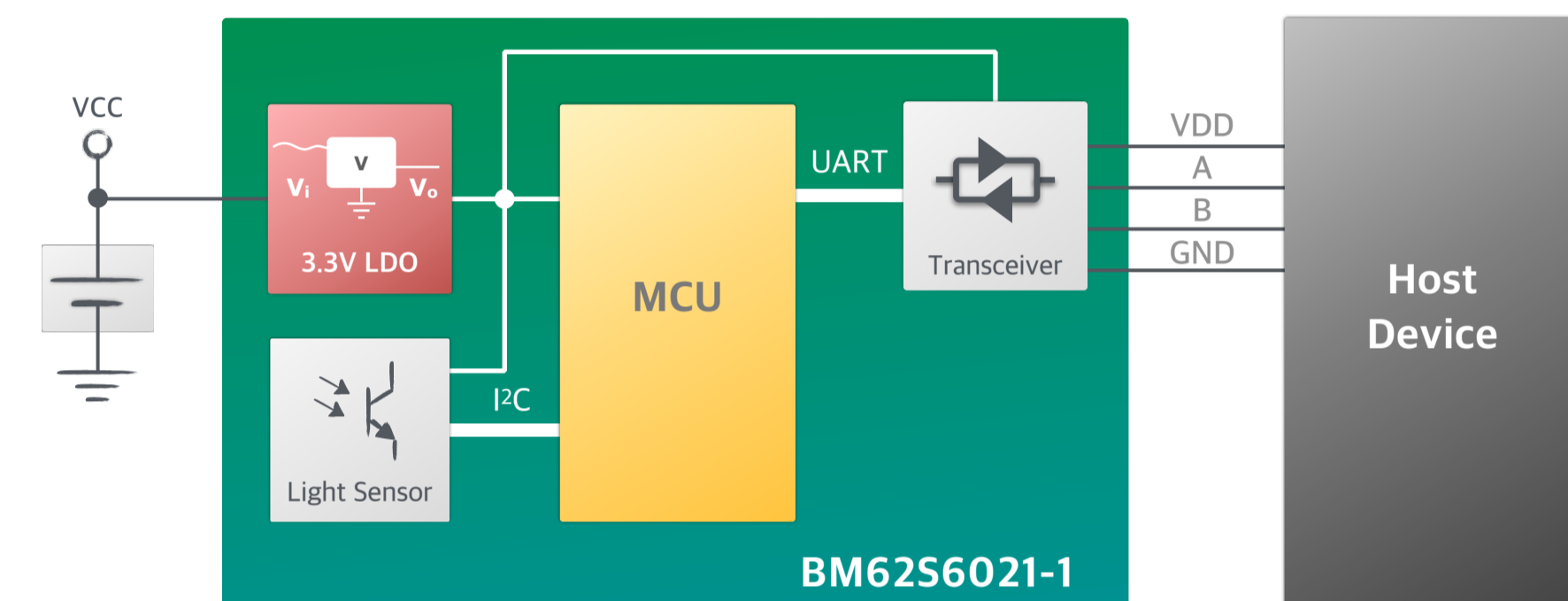
光强感测模块

BM62S6021-1

特性

- 5V ~ 24V宽工作电压范围
- 可调量程，最大：0 ~ 150000lx、最小：0 ~ 8738lx
- RS485 传输，抗干扰能力强
- 离线存储 27 小时记录，以 10 分钟为间隔
- 可手动校准
- 支持 BMduino

方框图



应用领域

智能农业监测、气象监测、肉禽养殖等

