

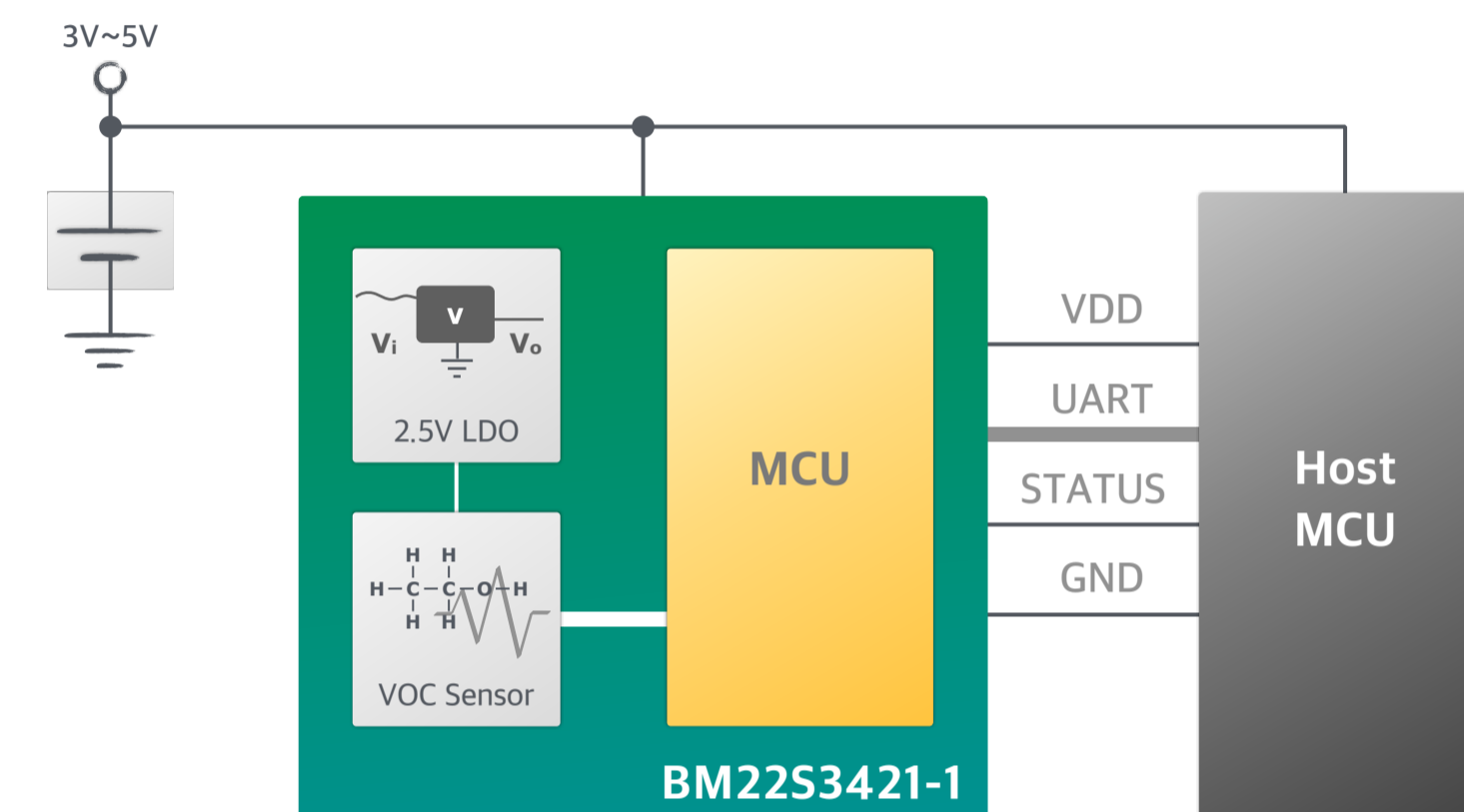
# MEMS 酒精数字传感器

## BM22S3421-1

### 特性

- 数字输出
- UART/STATUS 输出模式，满足不同使用需求
- 选用 MEMS 类型的传感器，产品功耗低
- 具备 1 ~ 4 等级浓度输出功能
- 支持 BMduino

### 方框图



### 应用领域

家用智能空气监测仪、乙醇气体探测仪、酒精监测仪等

