

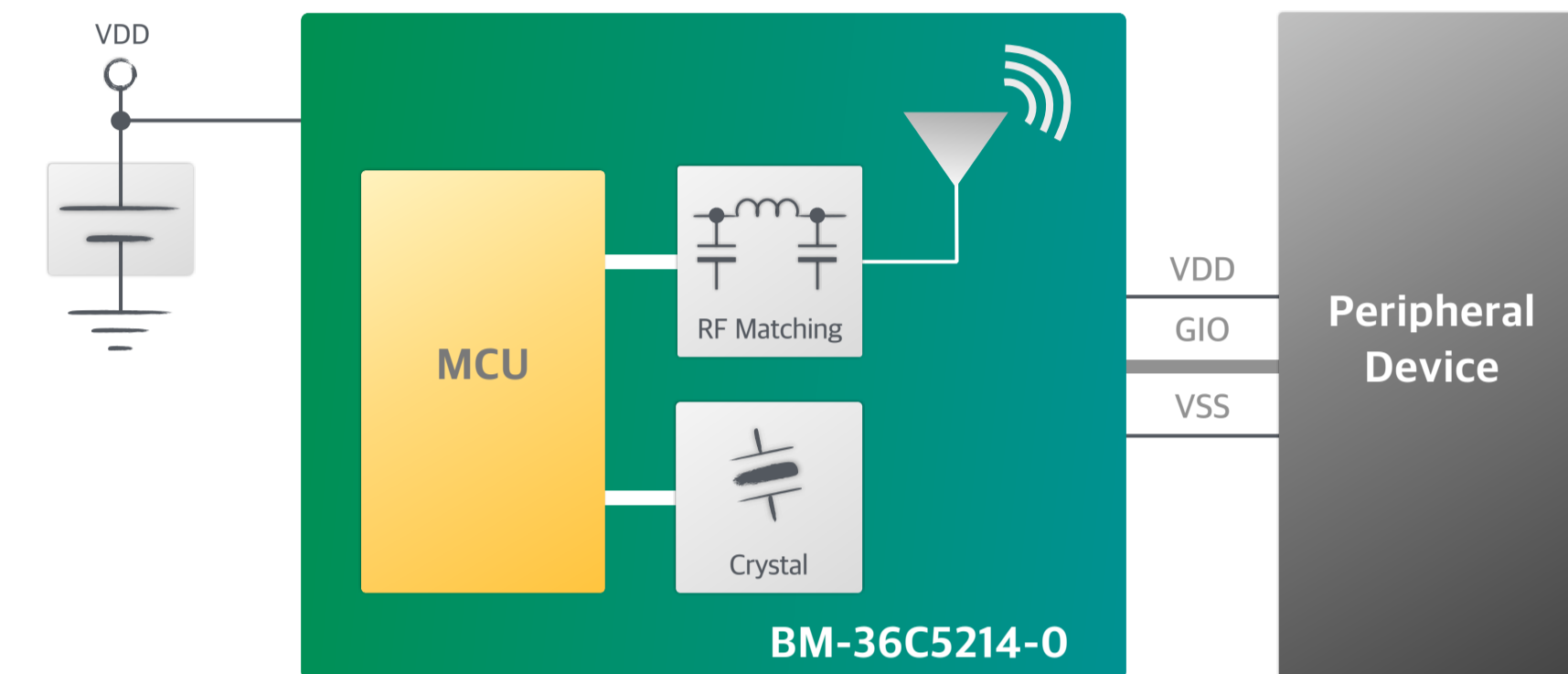
# Sub-1GHz GFSK TRX SoC 模块

## BM36C5214-0

### 特性

- 多达 21 个 I/O 引脚可自由使用
- 自带 50Ω 阻抗匹配, 最大 +13dBm 高功率输出
- 高接收灵敏度: -119dBm @433MHz, 2kbps
- 低接收耗电: 4.6mA @433MHz, 50kbps
- 符合 CE/FCC 认证规范
- 支持 BMduino

### 方框图



### 应用领域

智能水表、智能家电控制器、温度采集模块等

