

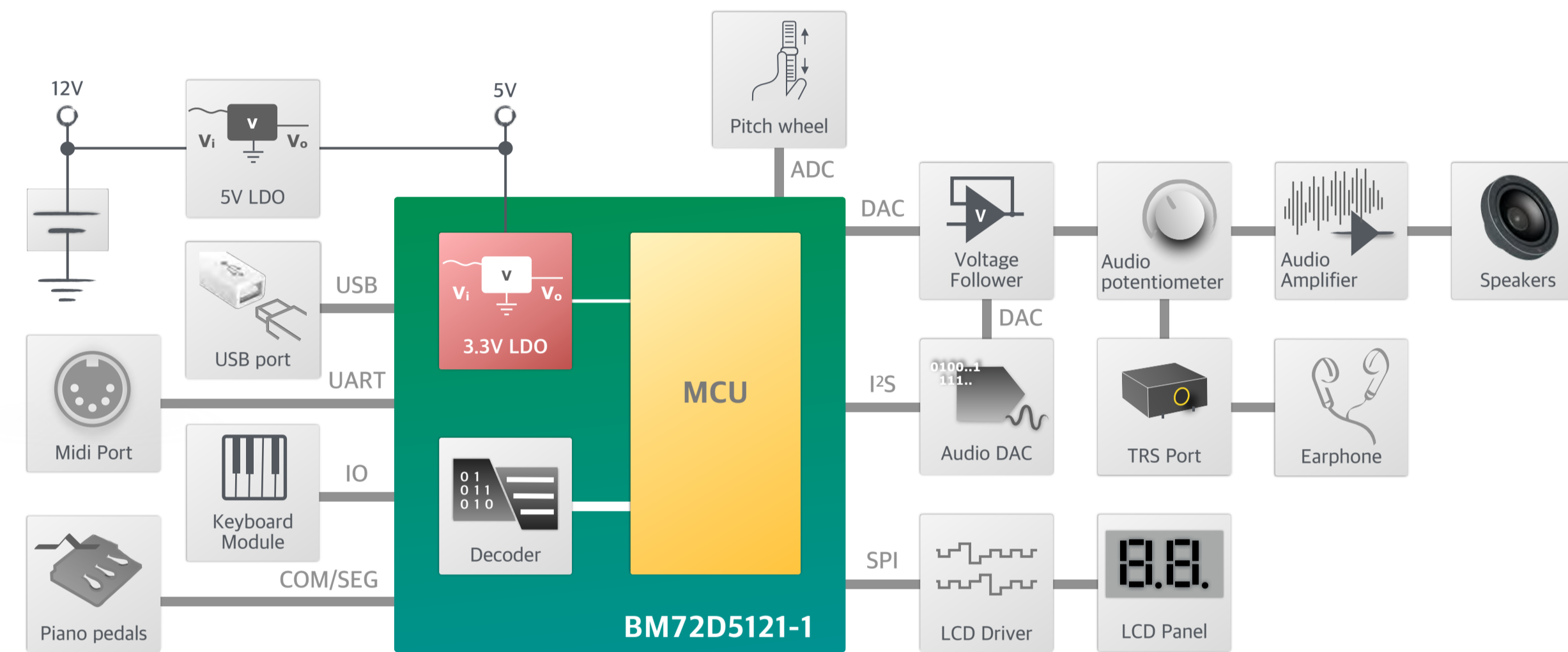
电子琴模块 (中档)

BM72D5121-1

特性

- 61 键带力度琴键检测，128 个通用 MIDI 音色
- 自动和弦伴奏功能，节奏类型齐全
- 记忆功能，存储配置参数
- 支持 MIDI IN/OUT
- 智能教学功能

方框图



应用领域

电子琴、电子打击垫、马林巴等

