

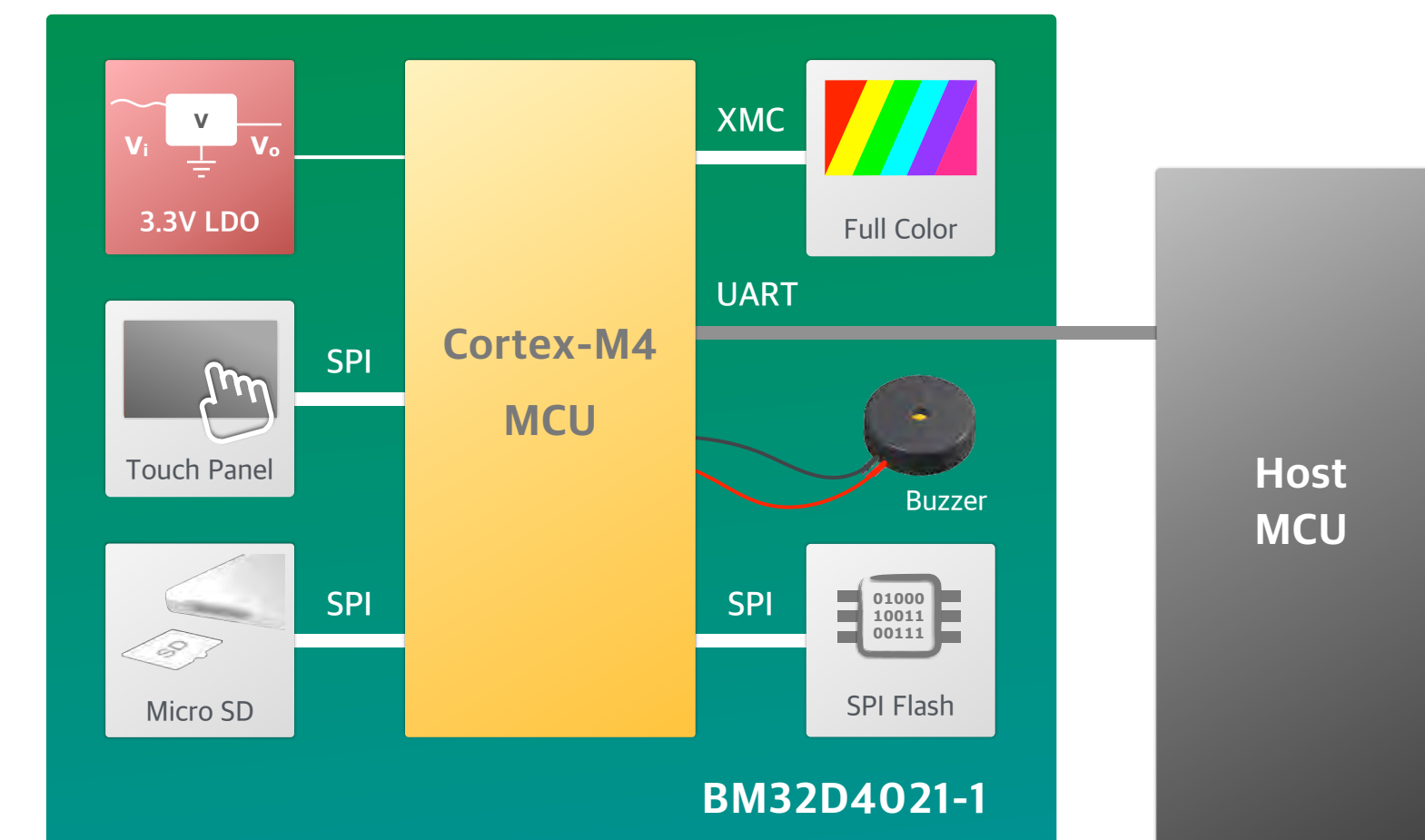
串口彩屏显示模块(小)

BM32D4021-1

特性

- 32-bit Arm® Cortex®-M4 处理器内核 (240MHz)
- 支持 SD 卡 和 UART 对串口屏数据进行更新
- 通过上位机自定义编程，控制显示内容及效果
- UART 接口与其他设备连接扩展功能
- 控件 + 指令丰富，包含 14 个控件和 50 多条指令

方框图



应用领域

智能家电、储能设备、医疗设备等

