

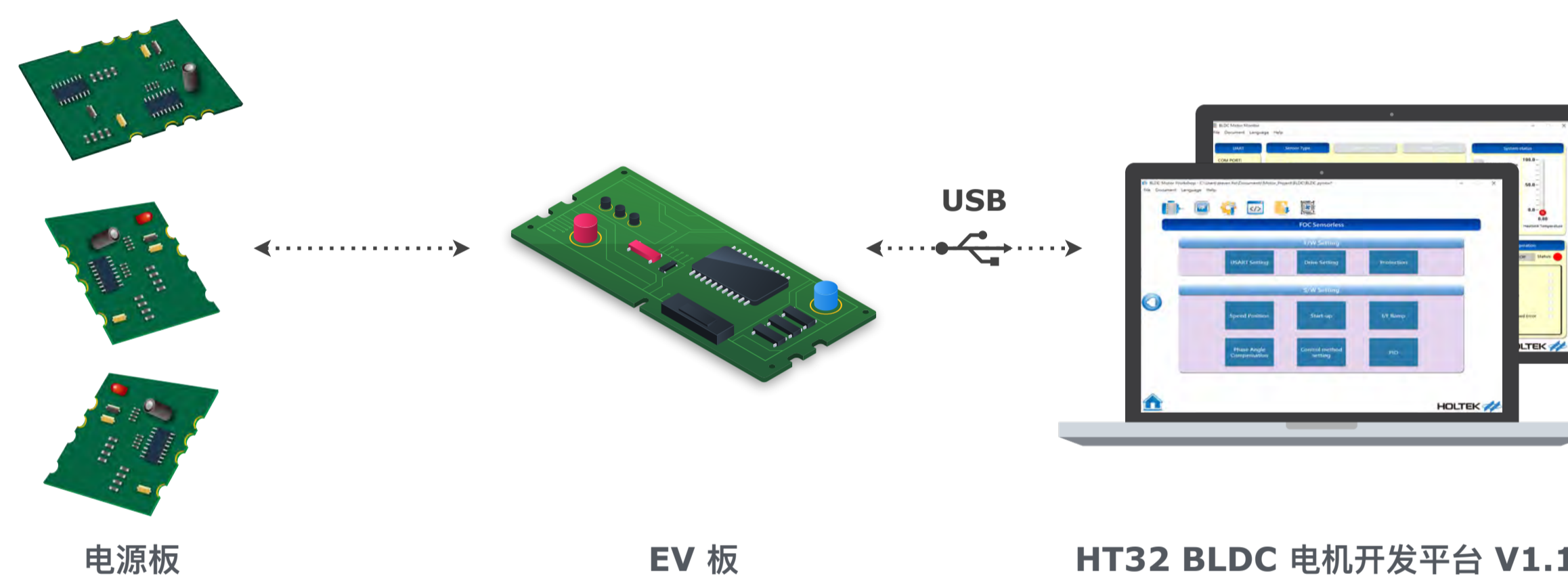
HT32 BLDC 电机开发平台 V1.1

HT32F66xxx / HT32F65xxx

特性

- 1-/2-/3-shunt FOC, 带 Hall / 无 Hall 算法
- 具备速度控制或转矩控制
- EV 板 + 3 款电源板/SoC MCU 开发板
- 平台产出工程可供二次开发
- 平台界面提供参数调整、即时控制及虚拟示波器功能

连线方式



应用领域

抽油烟机、各式风扇及电动车载等

B14

