

# 7 串锂电池 BLDC 手持吸尘器

## HT32F65732G

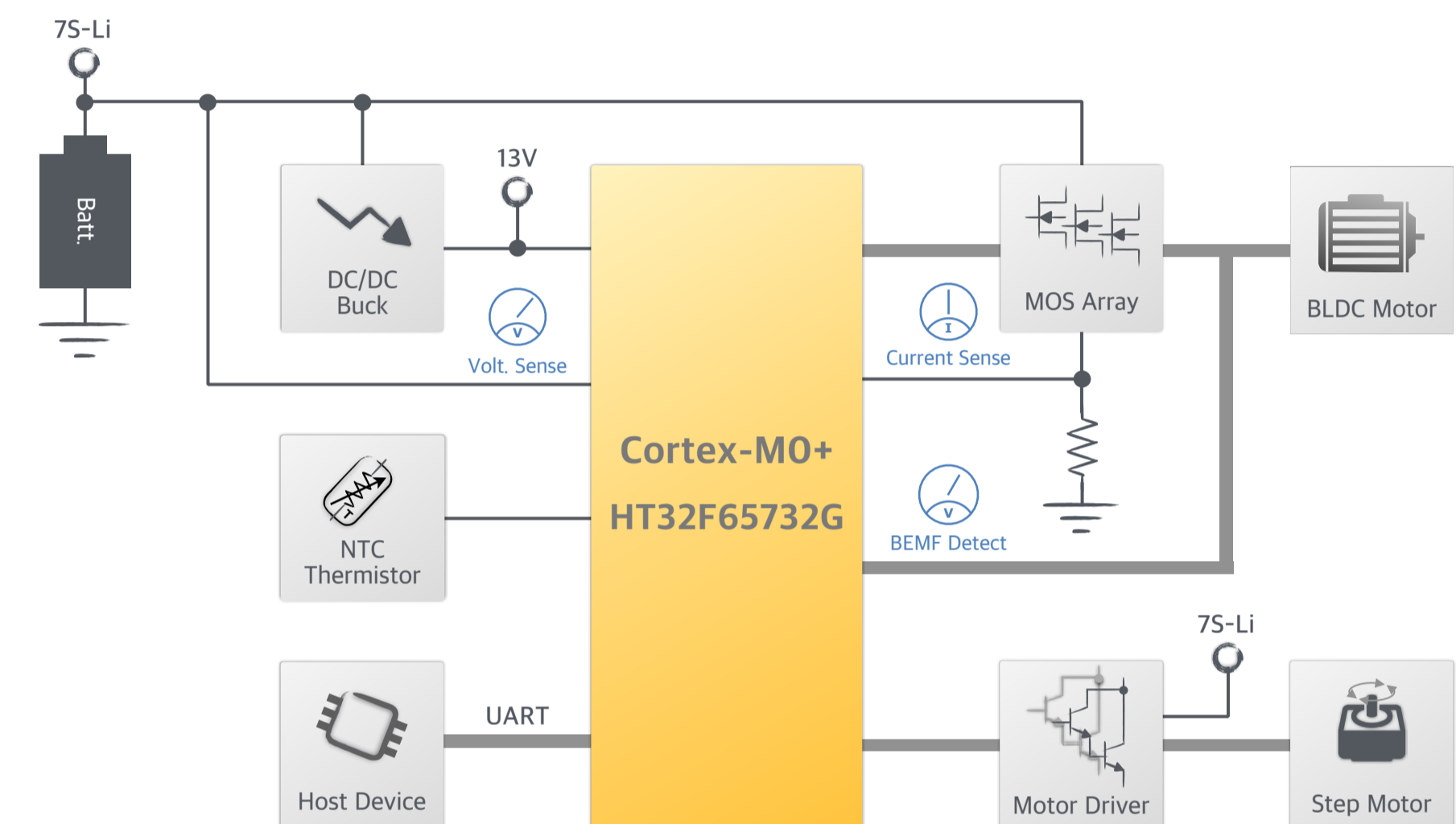
### 特性

- 1-shunt FOC 无 Hall 速度控制
- 7 串锂电池 (21V ~ 29.4V)
- 内建 5V LDO 与 110V N/N 预驱
- PID 速度控制：持久(60000rpm)、标准(85000rpm)、强力(120000rpm)三种工作模式
- 欠压、过压、过流、堵转重启及 MOS 过温保护功能

### 应用领域

手持吸尘器、扫地机器人等

### 方框图



B06

