

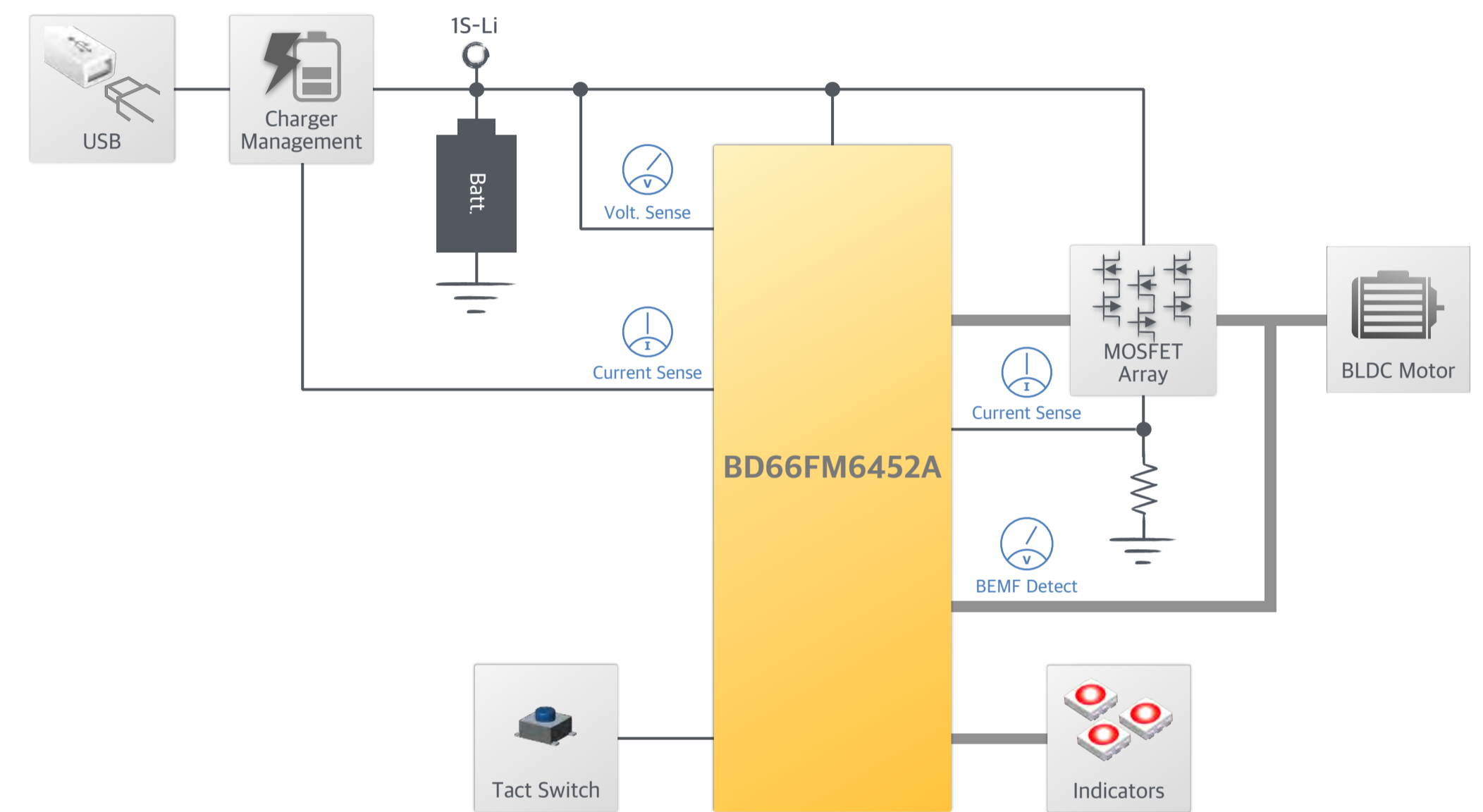
3 串锂电池筋膜枪

BD66FM6452A

特性

- 方波无 Hall 速度控制
- 3 串锂电池 (9V ~ 12.6V)
- 内建 5V LDO 与 DC 36V P/N 型预驱
- 内建电流反向放大电路，可作充电控制
- 速度闭环控制，四档速度 2000/2500/3000/3200rpm
- 欠压、过压、过流、堵转重启及限流保护功能

方框图



应用领域

筋膜枪等

B03

